

P50MR
PRESSA IDRAULICA MOTORIZZATA A DOPPIA VELOCITA'
AUTOMATICA CON RAPIDO
POTENZA 50 TON

La pressa idraulica P50MR garantisce alte prestazioni e massima precisione esecutiva. Il telaio monolitico è interamente tagliato al Laser e non sono presenti saldature frontali. Questa caratteristica rende tutte le nostre presse indeformabili anche nei punti di maggior sollecitazione.



	UM	P50MR
Portata Max	TON	50
Velocità di avvicinamento (in rapido)	mm/min	1750
Velocità di lavoro (in lento)	mm/min	320
Corsa stelo cilindro	mm	300
Diametro stelo cilindro	mm	70
Diametro codolo	mm	M30
Capacità del serbatoio	litri	50
Pressione Max	bar	350
Tensione	V	400
Frequenza	Hz	50-60
Potenza Motore	kW	3
Corrente Max assorbita	A	5,5
Peso	Kg	500

axaTOP:
Made in AxA

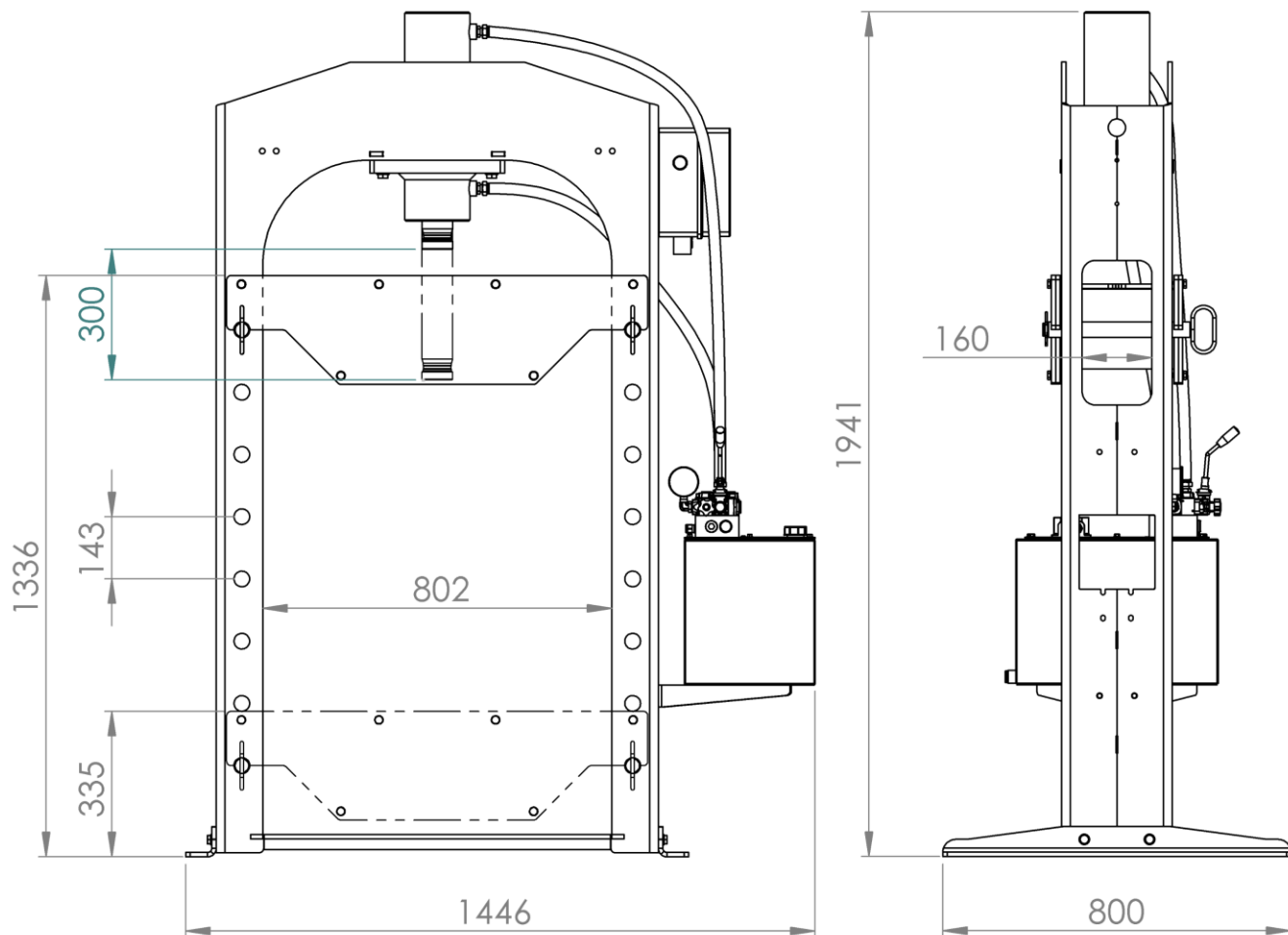
Una gamma completa sempre disponibile a stock in pronta consegna di presse con potenza da 12 a 150 tonnellate. Presse **TAILOR MADE** su specifiche del cliente e per applicazioni speciali. Presse su misura per dimensioni (altezza, larghezza, profondità), azionamento e accessori.

Tutti i componenti sono fabbricati in Italia

- Centrale oleodinamica a motore immerso ICME 400V e 50-60Hz, cilindri e telai fabbricati in AxA Group.
- Distributore monoblocco GALTECH.
- Nr 2 Pompe unidirezionali in alluminio ad ingranaggi esterni VIVOIL. Una per l'avvicinamento e il ritorno in rapido (tarata a 20bar) e una a pressione regolabile con volantino per impostare la potenza richiesta.
- Valvola di massima con blocco meccanico per impedire sovrappressioni.
- Blocco 2MP CETOP alta gamma.
- Manometro di serie per visualizzare la potenza erogata.
- Quadro elettrico INTECH certificato secondo le vigenti normative e con marcatura CE autonoma.

axaTOP è un brand di AxA Group srl

Via Morandi 21, 40060 Toscanella di Dozza (Bologna) Italy Tel +39 0542673434 email: info@axatop.com website: www.axatop.com



AxA Group produce una gamma completa di OPTIONALS e ACCESSORI a catalogo:

- piatti, prismi a V, piani di lavoro fresati e con cave a T
- protezioni perimetrali anteriori e posteriori
- micro di fine corsa in salita e in discesa
- sistema di comando RAPIDO/LENTO per azionamento della pressa con una sola mano entro i limiti imposti dalla normativa vigente
- quadri ciclati per presse automatiche con PLC
- corse stelo cilindro maggiorate.

Tutte le nostre presse sono sempre complete di manuale d'uso e manutenzione, marcatura CE e certificato di conformità secondo la vigente normativa macchine e sicurezza sui luoghi di lavoro.

La presse idrauliche di AxA Group sono realizzate con la massima qualità costruttiva e garantiscono un'affidabilità senza limiti di tempo